

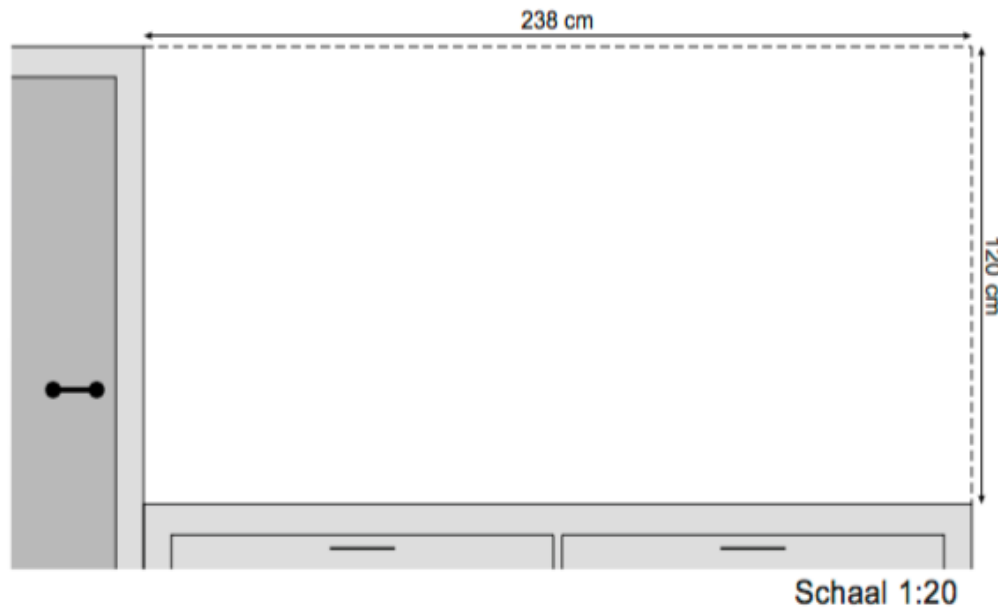
Opgave 1

VMBO BB wiskunde 2016-1 vraag 9 (4p)

Moniek laat een tv-meubel maken met een breedte van 318 cm.

Boven de ladenkast van het tv-meubel hangt Moniek precies in het midden een tv.
De tv is 90 cm breed en 52 cm hoog.

→ Teken de tv op schaal op de juiste plaats in de tekening hieronder.



Opgave 2

VMBO KB wiskunde 2009-2 vraag 1 (3p)



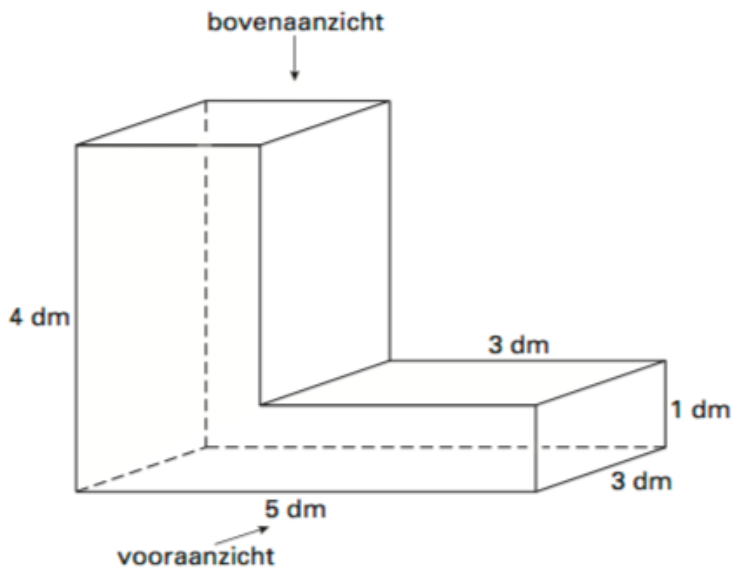
Mariska koopt in een winkel een piramidekaars, zie de foto. De kaars heeft een hoogte van 18 cm. Het grondvlak is een vierkant met zijden van 10 cm. Het toppunt ligt precies boven het midden van het grondvlak.

Teken het bovenaanzicht van de kaars op schaal 1 : 2.

Opgave 3

VMBO KB wiskunde 2003-2 vraag 5 (3p)

Van onderstaande figuur zijn de maten in de tekening aangegeven. De hoeken zijn allemaal 90° .

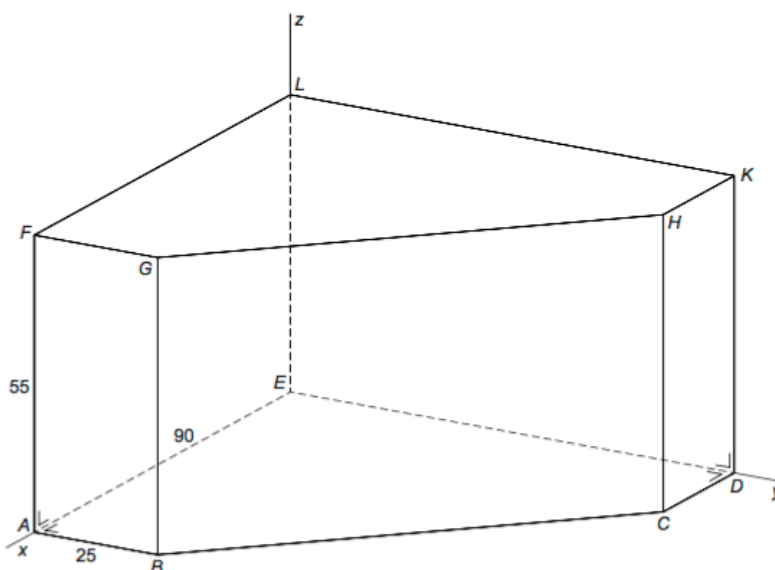


Teken het vooraanzicht van bovenstaande figuur met schaal 1 : 10.

Opgave 4

VMBO GL wiskunde 2015-1 vraag 10 (3p)

In het assenstelsel is een prisma getekend. De maten in cm staan erbij. Er geldt dat $AB = CD$ en $AE = DE$.



Teken het bovenaanzicht van het prisma op schaal 1 : 10.
Zet de juiste letters bij de hoekpunten.

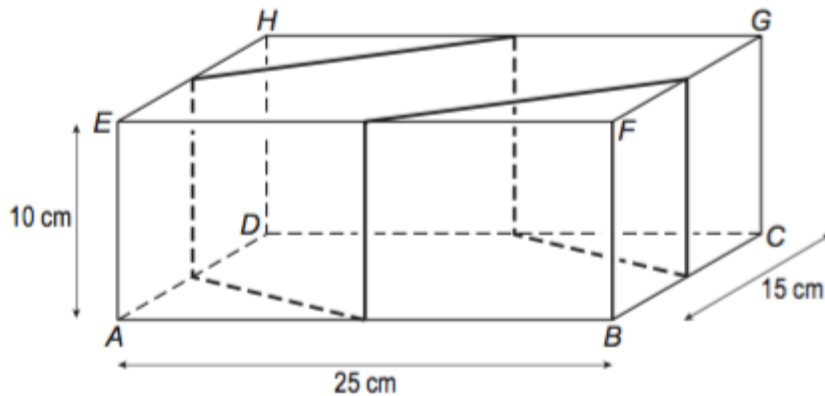
Opgave 5

VMBO BB wiskunde 2010-1 vraag 21 (4p)

Irene versiert een doos door er een koord op te plakken.

Hieronder is een model van de doos getekend.

In dit model zie je hoe Irene de doos met een koord versiert heeft. Het koord gaat precies door het midden van een ribbe.



Hieronder staat een uitslag van het model van de doos op schaal 1 : 5 getekend. Een gedeelte van het koord is in de uitslag van het model al getekend.

Teken hieronder in deze uitslag de rest van het koord.

